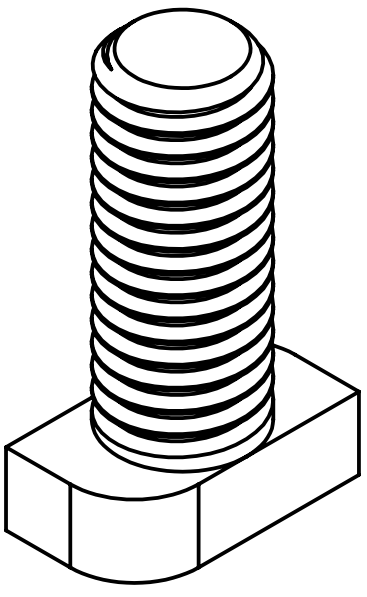
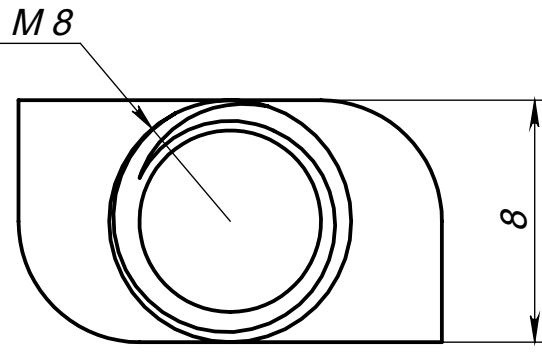
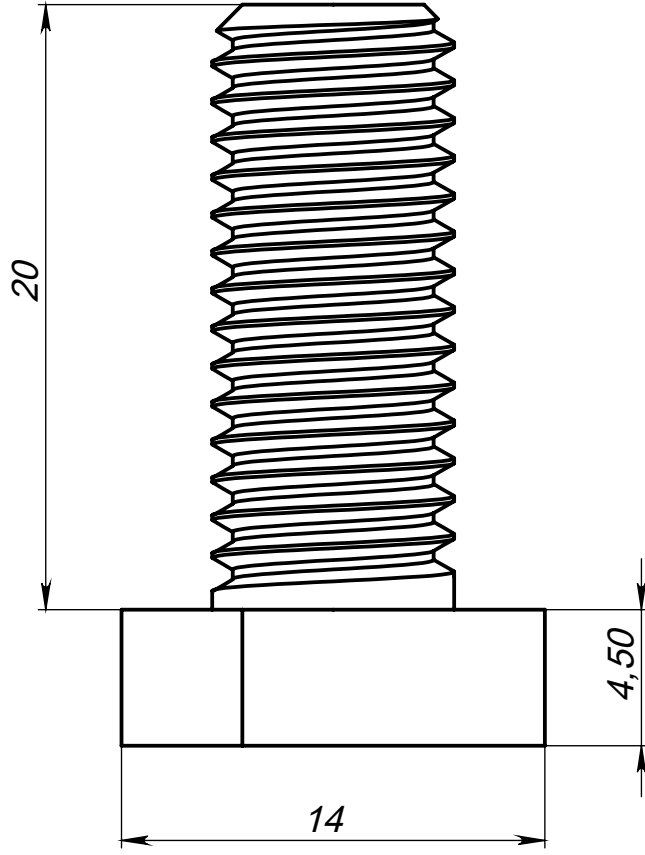


UM.4.CN.2.1Y01.A41A.01



Инв. № подл.	Подп. и дата	Взам. инв. №	Инв. № дубл.	Подп. и дата

Изм.	Лист	№ докум.	Подп.	Дата

UM.4.CN.2.1Y01.A41A.01

Лист 1