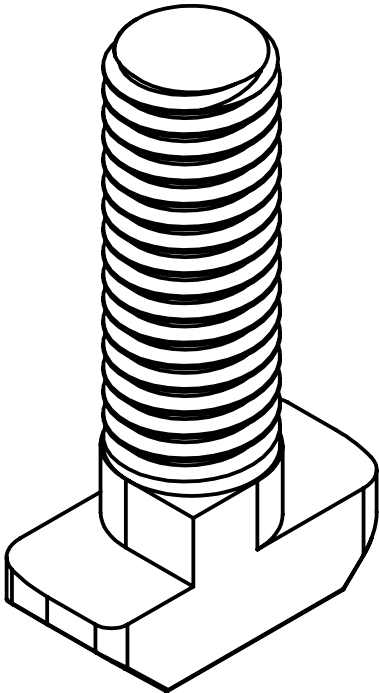
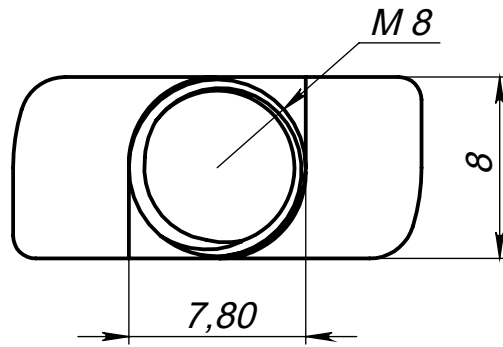
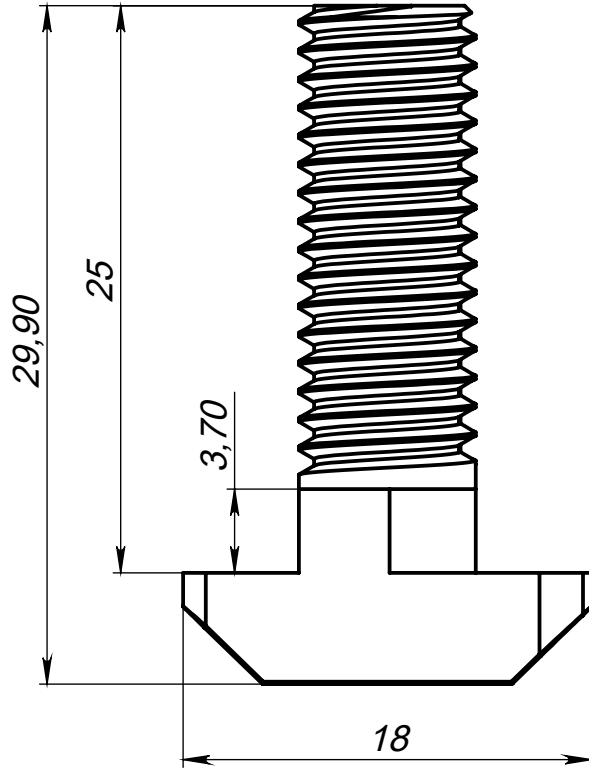


UM.4.CN.1.5027



|              |              |              |              |              |
|--------------|--------------|--------------|--------------|--------------|
| Инв. № подл. | Подп. и дата | Взам. инв. № | Инв. № дубл. | Подп. и дата |
|              |              |              |              |              |

|      |      |          |       |      |
|------|------|----------|-------|------|
| Изм. | Лист | № докум. | Подп. | Дата |
|      |      |          |       |      |

UM.4.CN.1.5027

Лист 1